

РОССИЯ
ПАО «ЯРОСЛАВСКИЙ ЗАВОД «КРАСНЫЙ МАЯК»



СИСТЕМА
УПРАВЛЕНИЯ КАЧЕСТВОМ



сертифицирована
DQS согласно
ISO 9001:2008

ОКП 33 4350

ВИБРАТОРЫ ЭЛЕКТРОМЕХАНИЧЕСКИЕ
ОБЩЕГО НАЗНАЧЕНИЯ
ИВ – 98Б, ИВ – 99Б, ИВ-99Н,
ИВ-105-2,2, ИВ-105Н-2,2, ИВ – 107А, ИВ –107Н,
ИВ-107А-1,5, ИВ-107Н-1,5, ЭВ-320, ИВ-320, ИВ-01-50, ИВ-02-50

РУКОВОДСТВО ПО ЭКСПЛУАТАЦИИ

2 – 1.003 РЭ

Содержание

1	Общие сведения об изделии	3
2	Назначение изделия	3
3	Технические характеристики	4
4	Комплектность	4
5	Устройство и принцип работы	4
6	Указание мер безопасности	9
7	Подготовка к работе и порядок работы	10
8	Техническое обслуживание	15
9	Возможные неисправности и способы их устранения	16
10	Требования к хранению и транспортированию	16
11	Свидетельство о приемке	17
12	Гарантии изготовителя	17
13	Претензии и иски	17
14	Отзыв о работе	18
15	Цветные металлы, используемые в вибраторах	18

Руководство по эксплуатации (далее РЭ) составлено как объединенный документ, содержащий техническое описание изделия, указания по его эксплуатации и гарантированные технические параметры.

1 Общие сведения об изделии

Вибраторы электромеханические общего назначения с круговыми колебаниями:

серийные - ИВ – 98Б, ИВ – 99Б, ИВ – 107А, ИВ-107А-1,5, ИВ-105-2,2; ЭВ-320; ИВ-320;

повышенной надежности – ИВ-99Н, ИВ-107Н, ИВ-107Н-1,5, ИВ-105Н-2,2; ИВ-01-50; ИВ-02-50.

Технические условия – ТУ 3343-006-00239942-2001.

Наименование завода – изготовителя – ПАО «Ярославский завод "Красный Маяк"».

Вибраторы сертифицированы на безопасность и соответствуют требованиям:

- технического регламента Таможенного союза ТР ТС 010/2011 «О безопасности машин и оборудования»;

- технического регламента Таможенного союза ТР ТС 020/2011 «Электромагнитная совместимость технических средств».

Сертификат соответствия № ТС RU C-RU.ME77.B.00893. Срок действия с 06.11.2013 по 06.11.2018 г.

Для вибраторов ЭВ-320, ИВ-320, ИВ-01-50 сертификат соответствия № ТС RU C-RU.ME77.B.01044. Срок действия с 19.12.2013 по 18.12.2018 г.

Сертификаты выданы органом по сертификации РОСС RU.0001.11ME77 ООО «Центр по сертификации стандартизации и систем качества электро-машиностроительной продукции».

Вибраторы ИВ-01-50, ИВ-98Б, ИВ-99Б, ИВ-107 сертифицированы на соответствие директивам Европейского Союза:

1. сертификат № E-31-00375-15 согласно Директиве 2006/95/ЕС (низкое напряжение);

2. сертификат № E-31-00387-15 согласно Директиве 2004/108/ЕС (электромагнитная совместимость).

Сертификаты выданы Машиностроительным испытательным центром, гос. предпр., г. Брно, Чешская республика.

Срок действия сертификатов с 30.04.2015 по 29.04.2020 г.

Система менеджмента качества ПАО «Ярославский завод «Красный Маяк» сертифицирована органом по сертификации DQS, Германия, который является членом Международной сертификационной сети IQNet.

Система соответствует требованиям Международного стандарта ISO 9001:2008, регистрационный номер сертификата 071018 QM08.

ВНИМАНИЕ! В связи с систематически проводимыми работами по совершенствованию конструкции и технологии изготовления, возможны некоторые расхождения между описанием и поставляемым изделием, не влияющие на его работу или техническое обслуживание.

2 Назначение изделия

2.1 Вибраторы предназначены для возбуждения вибрации в установках по уплотнению бетонных смесей и грунтов, транспортированию, выгрузке и просеиванию сыпучих материалов, привода вибропитателей, виброплощадок и других технологических работ.

2.2 Вибраторы соответствуют исполнению У категории 2 ГОСТ 15150-69 и предназначены для эксплуатации в районах, характеризующихся следующими условиями:

- высота местности над уровнем моря не более 1000 м;
- окружающая среда должна быть взрывобезопасной, не насыщенной токопроводящей пылью, не содержащей агрессивных газов и паров в концентрациях, которые могут вызвать разрушение металлов и электроизоляционных материалов.
- температура окружающей среды от плюс 40 до минус 45 °С.

3 Технические характеристики

3.1 Основные технические характеристики вибраторов указаны в таблице 1.

3.2 Значения тока в зависимости от режима работы указаны в таблице 2.

3.3 Шумовые характеристики вибраторов, определяемые техническим методом по ГОСТ Р ИСО 3744-2013 указаны в таблице 3.

3.4 Габаритные и установочные размеры изделий (мм) не более, указаны на рисунках 1 и 2 и в таблице 4.

3.5 Характеристики подшипников качения указаны в таблице 5.

4 Комплектность

В комплект поставки входит:

- вибратор - 1 шт.
- руководство по эксплуатации - 1 экз.

5 Устройство и принцип работы

5.1 Вибратор – это дебалансный центробежный механизм, вынуждающая сила которого вызывается вращательным движением инерционного элемента.

5.2 Вибратор представляет собой электродвигатель с установленными на концах вала ротора дебалансами. Дебалансы, вращаясь с валом ротора, создают центробежную (вынуждающую) силу. Регулирование величины вынуждающей силы вибратора осуществляется путём изменения взаимного расположения дебалансов на обоих концах вала

Круговые колебания вибратора, передаются конструкции, на которой он установлен.

Амплитуда колебаний подвижной системы в местах установки вибраторов, см:

$$A = \frac{n \cdot M_{CT}}{m_C + n \cdot m_B}$$

где M_{CT} – статический момент вибратора, кг·см;

m_C – масса подвижной системы, кг;

m_B – масса вибратора, кг;

n – число вибраторов, шт.

Таблица 1.

Наименование показателей	Значения											
	ИВ-99Б	ИВ-98Б	ИВ-107А	ИВ-107А-1,5	ИВ-105-2,2	ИВ-99Н	ИВ-107Н	ИВ-107Н-1,5	ИВ-105Н-2,2	ЭВ-320 ИВ-320	ИВ-01-50	ИВ-02-50
Частота колебаний, Гц (кол/мин) синхронная	50 (3000)	50 (3000)	50 (3000)	50 (3000)	50 (3000)	50 (3000)	50 (3000)	50 (3000)	50 (3000)	50 (3000)	50 (3000)	50 (3000)
холостого хода, не менее	46,3 (2775)	46,7 (2800)	47,5 (2850)	45,0 (2700)	47,5 (2850)	46,3 (2775)	47,5 (2850)	45,0 (2700)	47,5 (2850)	46 (2760)	46 (2760)	46 (2760)
Максимальная вынуждающая сила, кН при синхронной частоте колебаний	5,0	11,3	20,0	20,0	40,0	5,0	20,0	20,0	40,0	1,0	1,0	2,0
Максимальный статический момент дебаланса, кг·см	5,1	11,4	20,0	20,0	40,0	5,1	20,0	20,0	40,0	1,0	1,0	2,0
Мощность, кВт: номинальная номинальная потребляемая, не более	0,25 0,5	0,55 0,9	1,1 1,5	1,5 2,05	2,2 2,7	0,25 0,5	1,1 1,5	1,5 2,05	2,2 2,7	0,12 0,2	0,12 0,2	0,12 0,2
Номинальное напряжение, В	18; 36; 42; 220; 380	18; 36; 42; 220; 380	42; 220; 380	42; 380	42; 380	36; 42; 380	42; 380	42; 380	380	220; 380	18; 42; 220; 380	380
Номинальный ток, А	20,0; 11; 9,0; 1,9; 1,1	24,6; 17,0; 12,5; 3,3; 1,9	21,0; 5,4; 3,1	29,0; 4,0	28,6; 5,0	11,0; 9,0; 1,1	21; 3,1	29,0; 4,0	5,0	0,7; 0,4	4,2; 3,55; 0,7; 0,4	0,4
Частота тока, Гц	50	50	50	50	50	50	50	50	50	50	50	50
Тип вибрационного механизма	Дебалансный регулируемый											Дебалансный не регулируемый
Тип электродвигателя	Асинхронный трехфазный с короткозамкнутым ротором											
Класс изоляции	В	В	В	В	В	В	В	В	В	В	В	В
Масса вибратора, кг.	11,5	20,0	40,0	41,0	77,5	14,5	46,0	46,0	77,5	4,4	5	5,3
Степень защиты по ГОСТ14254-96	IP54	IP54	IP54	IP54	IP54	IP54	IP54	IP54	IP54	IP54	IP66	IP66

Таблица 2.

Тип вибратора	Напряжение, В	Ток, А при режиме работы		
		S1	S3 60%	S3 40%
ИВ-98Б	18	24,6	29,5	33,0
	36	17,0	21,0	23,8
	42	12,5	15,6	17,5
	220	3,3	4,0	4,6
	380	1,9	2,4	2,7
ИВ-99Б ИВ-99Н	18	20,0	24,8	28,0
	36	11,0	13,7	15,4
	42	9,0	11,3	12,6
	220	1,9	2,4	2,7
	380	1,1	1,4	1,6
ИВ-105-2,2 ИВ-105Н-2,2	42	28,6	35,7	40,0
	380	5,0	6,3	7,0
ИВ-107А ИВ-107Н	42	21	26,3	29,4
	220	5,4	6,8	7,6
	380	3,1	3,9	4,3
ИВ-107А-1,5 ИВ-107Н-1,5	42	29,0	36,0	41,0
	380	4,0	5,0	5,6
ЭВ-320 ИВ-320 ИВ-01-50	18	4,2	5,2	5,88
	42	3,55	4,4	4,97
	220	0,7	0,87	0,89
	380	0,4	0,5	0,56
ИВ-02-50	380	-	-	0,4

Таблица 3.

Тип вибратора	Среднегеометрические частоты октавных полос Гц							Корректирован- ный уровень зву- ковой мощности, дБА, не более
	125	250	500	1000	2000	4000	8000	
	Уровни звуковой мощности, дБ, не более							
ИВ-98Б	92	82	90	82	80	75	70	88
ИВ-99Б ИВ-99Н	90	81	87	85	81	78	76	81
ИВ-105-2,2 ИВ-105Н-2,2	77	80	85	91	85	80	72	95
ИВ-107А ИВ-107Н ИВ-107А-1,5 ИВ-107Н-1,5	85	83	87	79	74	73	68	84
ЭВ-320 ИВ-320 ИВ-01-50 ИВ-02-50	63	66	66	63	64	72	75	77

Таблица 4.

Тип вибратора	L	B	H	L1	A	A1	D	h
ИВ-98Б	365	235	250	175	130	190	17	60
ИВ-99Б, ИВ-99Н	300	180	200	140	100	145	13	40
ИВ-105-2,2, ИВ-105Н-2,2	565	345	320	-	260	285	27	40

Продолжение таблицы 4

Тип вибратора	L	B	H	L1	A	A1	D	h
ИБ-107А, ИБ-107Н ИБ-107А-1,5, ИБ-107Н-1,5	460	300	280	185	130	240	22	60
ЭВ-320, ИВ-320	191	117	132	-	63	80	5,8	6

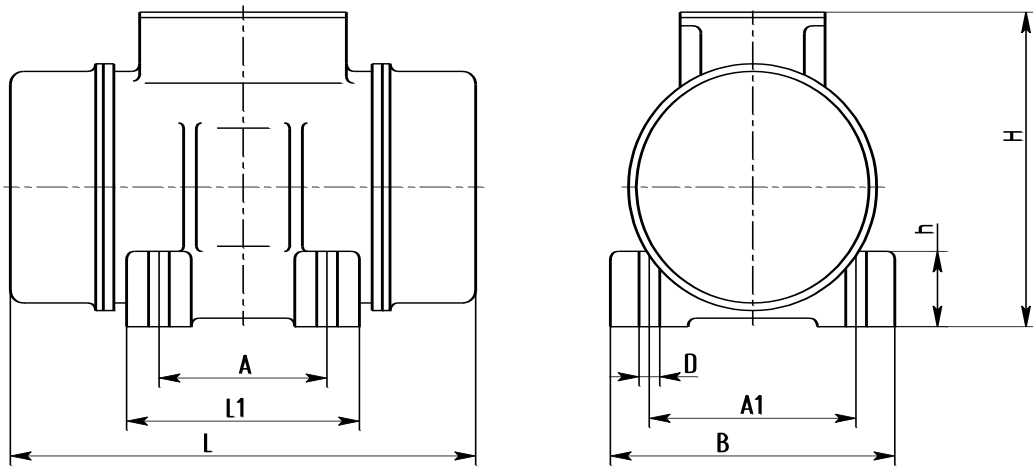
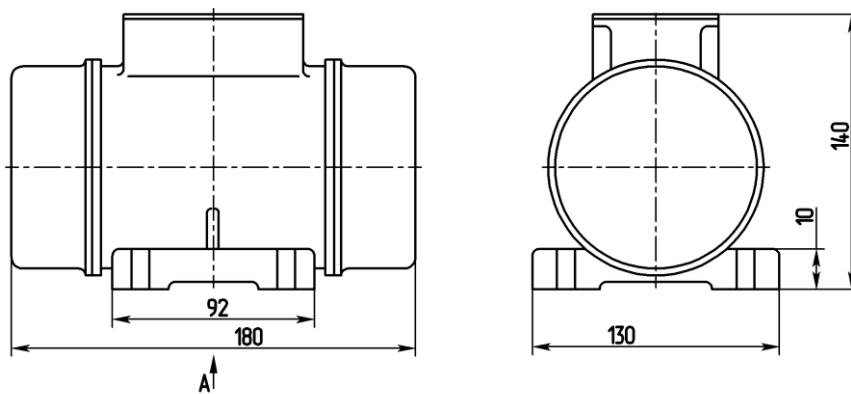


Рисунок 1



Вид А

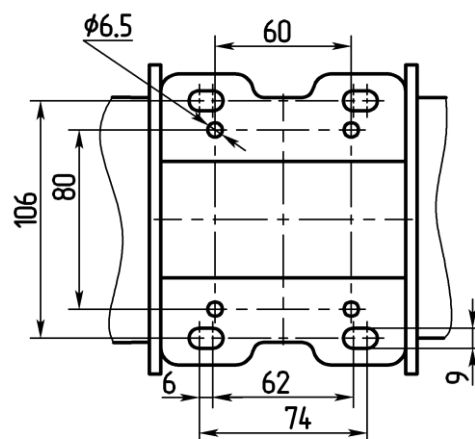


Рисунок 2. Вибраторы ИВ-01-50, ИВ-02-50

Таблица 5.

Тип вибратора	Условное обозначение подшипника		Номер стандарта ГОСТ	Основные размеры, мм	Количе- ство под- шипников на изде- лие
	ГОСТ 3189-89	междуна- родное			
ИБ-98Б	180307	6307.2RS	8882-75	35x80x21	2
ИБ-99Б	80305А	6305ZZ	7242-81	25x62x17	2
ИБ-99Н	180305С9	6305.2RS	8882-75	25x62x17	2
ИБ-105-2,2	3610	22310Е	5721-75	50x110x40	2
ИБ-105Н-2,2	3610	22310Е	5721-75	50x110x40	2
ИБ-107А	180309С9	6309.2RS	8882-75	45x100x25	2
ИБ-107Н	180609С9	62309.2RS	8882-75	45x100x36	2
ИБ-107А-1,5	180609С9	62309.2RS	8882-75	45x100x36	2
ИБ-107Н-1,5	180609С9	62309.2RS	8882-75	45x100x36	2
ЭВ-320	5-180200С9Ш2У	6200.2RS	8882-75	10x30x9	2
ИБ-320	5-180200С9Ш2У	6200.2RS	8882-75	10x30x9	2
ИБ-01-50	5-180200С9Ш2У	6200.2RS	8882-75	10x30x9	2
ИБ-02-50	5-180200С9Ш2У	6200.2RS	8882-75	10x30x9	2

5.3 Статор электродвигателя встроен в алюминиевую станину. Вал ротора опирается на подшипники, смонтированные в подшипниковые щиты. Для соосного монтажа статора и ротора в подшипниковых щитах и станине выполнены кольцевые центрирующие проточки. Концы вала ротора с дебалансами закрыты крышками. Подшипниковые щиты и крышки стягиваются со станиной болтами или стяжками. Для обеспечения надежной работы подшипников в вибраторах, в отличие от электродвигателей, для сопряжения подшипников с валом применяются скользящие посадки, а со щитом – посадки с натягом (т.к. в вибрационных машинах внутренние кольца подшипников испытывают местное, а наружные кольца – циркуляционное воздействие радиальной нагрузки).

5.4 В коробке выводов установлена клеммная панель, к которой присоединены выводные провода статора и жилы гибкого токоподводящего кабеля.

Конструкция клеммной панели вибраторов для напряжения 220/380 В и 18 В (только вибраторы ИВ-99Б, ИВ-99Н, ЭВ-320, ИВ-320, ИВ-01-50) позволяет соединить обмотку статора в звезду или в треугольник, а для напряжения 18 В обмотка статора соединена в треугольник (рисунок 3).

Внимание! Вибраторы ИВ-99Б, ИВ-99Н, ЭВ-320, ИВ-320, ИВ-01-50 с напряжением питания 18 В предназначены для работы только по схеме соединения треугольник.

Вибраторы с напряжением питания 18 В предназначены для питания через инвертор специального применения ИСП-18/33 (в комплект поставки не входит) от автомобильных аккумуляторов суммарным напряжением 24 В, постоянного тока.

Вибраторы с напряжением питания 42 В и 36 В подключать к электрической сети через понижающий трехфазный сухой трансформатор. Номинальная мощность трансформатора должна превышать суммарную потребляе-

мую мощность подключенных к нему вибраторов не менее чем в 1,2 раза, но не менее 1кВА.

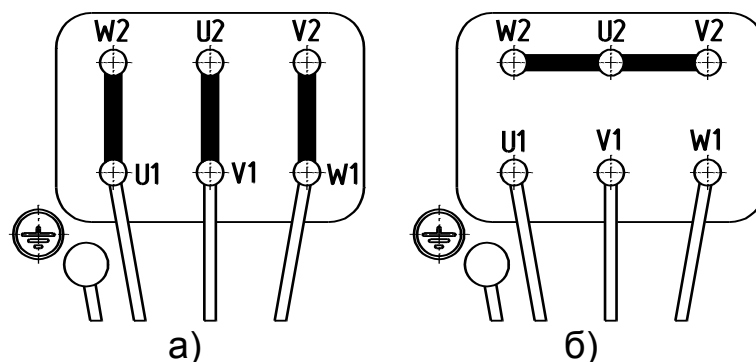


Рисунок 3. Схема соединения обмоток статора:

а) в треугольник – напряжение 18 В и 220 В; б) в звезду – напряжение 380 В.

6 Указания мер безопасности

6.1 В целях обеспечения безопасности при подключении вибратора к сети и его обслуживании необходимо соблюдать "Правила устройства электроустановок", "Правила технической эксплуатации электроустановок потребителей" и "Правила по охране труда при эксплуатации электроустановок" (Приказ № 328н от 24.07.2013 Министерства труда и социальной защиты Российской Федерации).

6.2 К работе с вибратором допускаются лица, изучившие настоящее руководство по эксплуатации и прошедшие инструктаж по технике безопасности.

6.3 Подключение вибратора к сети, контроль за его исправностью, а также техническое обслуживание и устранение отдельных отказов должны производиться квалифицированным электротехническим персоналом не ниже 3-й квалификационной группы по электробезопасности.

6.4 **ЗАПРЕЩАЕТСЯ:** - начинать работу без заземления корпуса вибратора, работающего от электросети 220 или 380 В;

- эксплуатировать при снятых крышках, ограждающих дебалансы и клеммную панель;

- работать неисправным вибратором;

- находиться в зоне действия вибрации без индивидуальных средств защиты.

6.5 Во время работы вибратора необходимо следить за состоянием изоляции токоподводящего кабеля, не допускать его скручивания или образования петель и резких изгибов.

6.6 Техническое обслуживание и ремонт можно проводить только после отсоединения вибратора от электросети.

6.7 Шумовые характеристики вибраторов - октавные уровни и скорректированный уровень звуковой мощности определяется по ГОСТ 23941-79, ГОСТ 12.2.030-2000, ГОСТ Р ИСО 3744-2013, ГОСТ 27408-87, СН 2.2.4/2.1.8.562-96 «Шум на рабочих местах, в помещениях жилых, общественных зданий и на территории жилой застройки» и не должны превышать значений, указанных в таблице 3.

6.8 Требования к вибрационным характеристикам виброактивных машин и шуму на рабочих местах установлены в разделе 5.4 Руководства Р 2.2.2006-05 «Руководство по гигиенической оценке факторов рабочей среды и трудового процесса. Критерии и классификация условий труда», ГОСТ 12.1.012-2004 «Вибрационная безопасность. Общие требования», СН 2.2.4/2.1.8.566-96 «Производственная вибрация, вибрация в помещениях жилых и общественных зданиях».

6.9 Режим труда оператора в процессе воздействия на него акустического шума оборудования в течение рабочей смены, а также допустимое суммарное время воздействия общей (локальной) вибрации определяет разработчик (изготовитель) оборудования и заносит в техническую документацию. Режим труда устанавливается в соответствии с требованиями Руководства Р 2.2.2006-05.

6.10 При работе на оборудовании необходимо:

- руководствоваться СП 2.2.2.1327-03 «Гигиенические требования к организации технологических процессов, производственному оборудованию и рабочему инструменту»;
- использовать:
- индивидуальные средства защиты органов слуха от действия производственного шума в соответствии с ГОСТ 12.4.275 - 2014;
- коллективные средства шумозащиты от действия производственного шума, например экраны;
- индивидуальные средства виброзащиты от действия общей вибрации в соответствии с ГОСТ 12.4.103 -83;
- коллективные средства виброзащиты от действия общей вибрации рабочих мест.

Необходимый перечень средств защиты устанавливает разработчик (изготовитель) оборудования.

7 Подготовка вибратора к работе и порядок работы

7.1 При подготовке к работе необходимо:

- изучить и выполнять требования настоящего руководства по эксплуатации;
- убедиться в соответствии напряжений вибратора и питающей сети;
- проверить техническое состояние вибратора согласно таблице 8;
- проверить надежность затяжки резьбовых соединений вибратора и системы вибромеханизма;
- проверить осевое перемещение вала ротора (люфт). Не должно превышать:
 - а) 1,5 мм – для вибраторов ИВ-98Б, ИВ-99Б;
 - б) 2,5 мм – для вибраторов ИВ-107А, ИВ-107А-1,5;
 - в) 2,9 мм – для вибратора ИВ-105-2,2;
 - г) 0,4 мм для вибраторов ИВ-99Н, ИВ-107Н, ИВ-107Н-1,5, ИВ-105Н-2,2, ИВ-01-50, ИВ-02-50;
 - д) 0,7 мм – для вибраторов ЭВ-320, ИВ-320.

7.2 Вибратор должен крепиться к плоской и достаточно жесткой установочной плите на горизонтальных, вертикальных или наклонных ребрах жесткости возбуждаемой системы вибромеханизма, но вал ротора располагать горизонтально.

Вибратор крепится к плите четырьмя болтами с шестигранной головкой, которые затягивают с соответствующим моментом. Под головки болтов (или гайки) должны быть положены плоская и пружинная шайбы, соответствующие размеру болта. Указания по креплению вибраторов приведены в таблице 6.

Таблица 6.

Вибратор	Установочная плита			Крепежные болты		
	габаритные размеры, мм не менее	толщина, мм, не менее	неплоскостность, мм, не более	номинальные размеры, мм,	момент затяжки, Нм	класс прочности
ИВ-98Б	400x400	16	0,25	M16x100	210	8.8
ИВ – 105-2,2 ИВ-105Н-2,2	500x500	24		M24x100	710	
ИВ-107А ИВ-107Н ИВ-107А-1,5 ИВ-107Н-1,5	500x500	20		M20x110	410	
ИВ-99Б ИВ-99Н	250x250	12		M12x70	86	
ЭВ-320 ИВ-320	150x150	8		M5x25	6	
ИВ-01-50 ИВ-02-50				M6x30 или M8x30	10 25	

ВНИМАНИЕ! После 5 и 60 мин. работы вибратора (приблизительно) обязательно подтянуть крепежные болты.

7.3 Вибраторы предназначены для включения только через пусковое устройство. Не допускается использование кабельного соединителя для включения-отключения.

7.4 С целью защиты электродвигателя вибратора от перегрузки, обрыва фазы и короткого замыкания каждый вибратор необходимо подключить к электрической сети через отдельный автоматический выключатель защиты электродвигателя с регулируемой уставкой по току.

ВНИМАНИЕ! Уставка тока теплового расцепителя автоматического выключателя должна быть настроена на номинальный потребляемый ток вибратором, указанный в таблице 2.

7.5 Токоподводящий кабель от источника электропитания до вибратора следует прокладывать без натяжения и скручивания таким образом, чтобы при работе вибратора он не соприкасался с вибрирующими частями вибромеханизма.

Токоподводящий кабель должен быть сечением:

3x1,5+1x1,5 мм² для напряжения 220 и 380 В;

3x2,5 мм² для напряжения 42 В и 36 В;

3x4 мм² для напряжения 18 В для вибраторов ИВ-98Б, ИВ-99Б;

3x1,5 мм² для напряжения 18 В для вибраторов ЭВ-320, ИВ-320, ИВ-01-50.

Заземляющую жилу четырёхжильного кабеля, имеющую отличительную расцветку, крепить к станине винтом заземления внутри коробки выводов.

ВНИМАНИЕ! Токоподводящий кабель должен быть оконцован кабельными наконечниками, применение скруток не допустимо.

Для вибраторов напряжением питания 42 В и 36 В сечение токоподводящего кабеля рекомендуется подбирать в зависимости от его длины:

2,5 мм² - при длине до 10 м.

4,0 мм² - при длине от 10 м до 15 м.

6,0 мм² - при длине от 15 м до 25 м.

7.6 После заземления вибратора следует обязательно проверить правильность присоединения и исправность заземляющей жилы кабеля.

7.7 До начала работы установите дебалансы вибратора в положение, соответствующее выбранному статическому моменту:

- для вибраторов ИВ-98Б, ИВ-99Б, ИВ-99Н, ИВ-105-2,2, ИВ-105Н-2,2, ИВ-107А, ИВ-107Н, ИВ-107А-1,5, ИВ-107Н-1,5 согласно рисунку 4 и таблицы 7, для чего при снятых крышках, ограждающих дебалансы, вывернуть болты, соединяющие парные дебалансы на обоих концах вала, и снова соединить их болтами в нужном положении;

ВНИМАНИЕ! Парные дебалансы на обоих концах вала должны быть развернуты на одинаковый угол. При правильной установке они симметричны относительно вертикали.

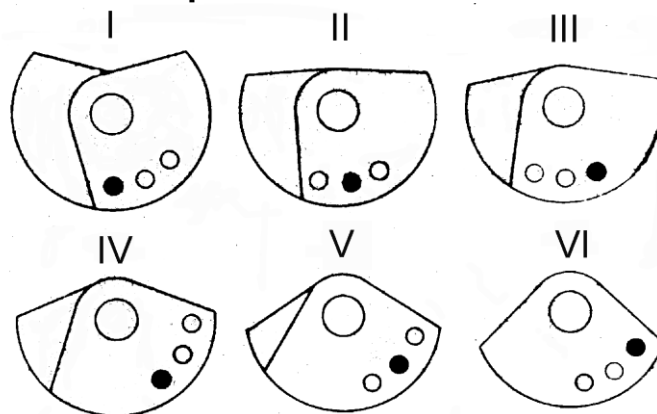


Рисунок 4. Схема регулировки статического момента

- у вибраторов ЭВ-320, ИВ-320, ИВ-01-50 при комплектации ступенчато регулируемые дебалансами согласно рисунку 5 и таблице 7, для чего при снятых крышках, ограждающих двухпозиционные дебалансы, снять стопорные кольца на обоих концах вала и переставить дебалансы в нужное положение, и снова зафиксировать дебалансы стопорными кольцами;

- у вибратора ИВ-01-50 при комплектации плавно регулируемые дебалансами согласно рисунку 6 и таблицы 7, для чего ослабить болты крайних дебалансов на обоих концах вала, установить дебалансы в нужное положение и снова затянуть их болтами;

- у вибратора ИВ-02-50 дебалансы не регулируются.

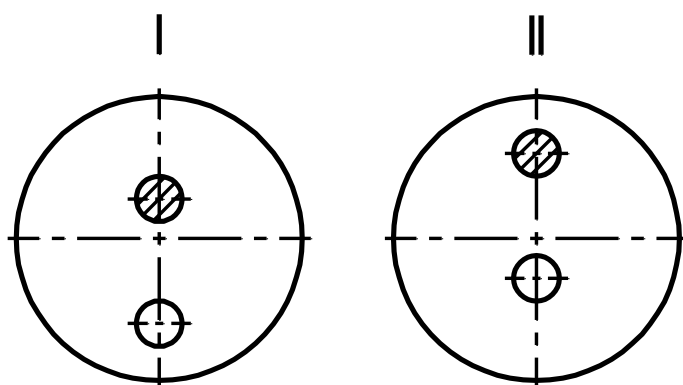


Рисунок 5. Схема регулировки статического момента.

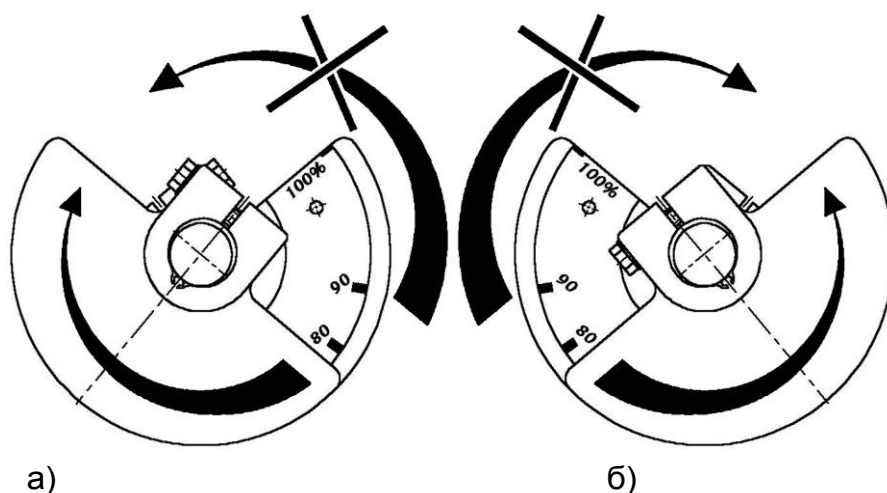


Рисунок 6. Схема регулировки статического момента плавно регулируемых дебалансов:

а) на левом конце вала; б) на правом конце вала.

Вибратор выпущен с завода с дебалансами, установленными в положение, соответствующее статическому моменту 0,7 кг·см (70%).

Таблица 7

Тип вибратора	Статический момент дебаланса, кг·см (%)	Вынуждающая сила при синхронной частоте колебаний, кН (%)	Вынуждающая сила при частоте колебаний холостого хода, кН	Положение дебалансов согласно рисункам		Режим работы по ГОСТ IEC 60034-1-2014
				I	II	
ИВ-98Б	5,7	5,6	4,4	I	Рисунок 4	S1
	7,7*	7,6	6,0	II		S3 60 %
	9,4	9,3	7,3	III		
	10,3	10,2	8,0	IV		
	11,1	11,0	8,6	V		
	11,4	11,3	8,8	VI		
ИВ-99Б; ИВ-99Н	2,55	2,5	1,9	I	Рисунок 4	S1
	3,45*	3,4	2,6	II		S3 60 %
	4,2	4,1	3,2	III		
	4,6	4,5	3,5	IV		
	4,9	4,8	3,7	V		
	5,1	5,0	3,9	VI		

Продолжение таблицы 7

Тип вибратора	Статический момент дебаланса, кг·см (%)	Вынуждающая сила при синхронной частоте колебаний, кН	Вынуждающая сила при частоте колебаний холостого хода, кН	Положение дебалансов согласно рисункам		Режим работы по ГОСТ IEC 60034-1-2014	
ИВ-105-2,2; ИВ-105Н-2,2	20,0*	19,8	16,1	I	Рисунок 4	S1	
	26,0	25,6	21,0	II		S3 60 %	
	32,0	31,6	25,8	III			
	36,0	36,0	29,0	IV		S3 40%	
	38,8	38,0	31,2	V			
	40,0	40,0	32,2	VI			
ИВ-107А; ИВ-107Н;	10,0*	9,9	8,05	I		S1	
	13,0	12,8	10,5	II			
	16,0	15,8	12,9	III			S3 60 %
	18,0	17,7	14,5	IV			
	19,4	19,1	15,6	V			S3 40%
	20,0	20,0	16,1	VI			
ИВ-107А-1,5; ИВ-107Н-1,5	10,0*	9,9	7,2	I	S1		
	13,0	12,8	9,4	II			
	16,0	15,8	11,6	III		S3 60%	
	18,0	17,7	13,0	IV			
	19,4	19,1	14,0	V			
	20,0	20,0	14,4	VI			
ЭВ-320 ИВ-320 ИВ-01-50	0,5*	0,5	0,44	I	Рисунок 5	S1	
	1,0	1,0	0,88	II		S3 40%	
ИВ-01-50	0...0,7 (0...70) 0,7...1,0 (70...100)	0...0,7 0,7...1,0	0...0,58 0,58...0,88	Рисунок 6		S1 S3 40%	
ИВ-02-50	2,0	2,0	1,67	Дебалансы не регулируются		S3 40%	

* Значения статического момента дебалансов, с которыми вибраторы выпускаются заводом-изготовителем.

S1 – продолжительный режим работы;

S3 60% - повторно-кратковременный режим работы с продолжительностью включения 6 мин., 4 мин. – отдых;

S3 40% - повторно-кратковременный режим работы с продолжительностью включения 4 мин., 6 мин. – отдых.

7.8 Во время работы вибратора температура корпуса электродвигателя не должна превышать температуру окружающей среды более чем на 50 °С.

При резком повышении температуры корпуса вибратор должен быть немедленно отключен от электросети до выяснения причины и устранения неисправности.

7.9 После окончания работы следует осмотреть вибратор и вибромеханизм, проверить затяжку всех резьбовых соединений, устранить обнаруженные неисправности.

7.10 Признаки предельного состояния вибраторов.

Предельное состояние вибраторов определяется при проведении проверок и выявлении несоответствия техническим требованиям согласно таблице 8.

Таблица 8.

Что проверяется и при помощи какого инструмента, приборов и оборудования. Методика проверки.	Технические требования
Сопrotивление изоляции обмоток относительно корпуса. Измеряется мегаомметром на 500 В в течение одной минуты с момента приложения полного напряжения. Вибратор отключается от питающей электросети. Сопrotивление изоляции измеряется между выводом обмотки и корпусом.	Сопrotивление и изоляция обмоток относительно корпуса электродвигателя должно быть не менее: а) 50 МОм – в практически холодном состоянии; б) 2 МОм – при температуре обмоток, близкой к температуре режима работы.
Ток по фазам в режиме холостого хода. Измеряется электроизмерительными клещами. Жилы токоподводящего кабеля разводятся относительно друг друга. Измерение тока производится поочередно в каждой фазе.	Ток по фазам в режиме холостого хода не должен превышать 80 % номинального значения.
Наличие трещин в корпусе и обрыв лап вибратора. Визуально.	Трещины в корпусе вибратора и обрыв лап не допускаются.

8 Техническое обслуживание

8.1 В целях обеспечения надёжной работы вибратора в течение длительного периода, при его эксплуатации должны своевременно выполняться следующие виды технического обслуживания:

- осмотр вибратора с очисткой от загрязнений и проверкой затяжки резьбовых соединений, в том числе, установочных болтов - ежедневно;
- проверка надёжности электрических контактных соединений, крепления клеммной панели и заземляющей жилы токоподводящего кабеля к корпусу вибратора - два раза в месяц;
- проверка отсутствия замыкания на корпус, состояния изоляции токоподводящего кабеля и токоведущих деталей - один раз в месяц.

ВНИМАНИЕ! Все резьбовые соединения следует надёжно затянуть и застопорить от самоотвинчивания пружинными шайбами.

9 Возможные неисправности и способы их устранения

Возможные неисправности указаны в таблице 9.

Таблица 9.

Наименование отказа, внешние его проявления и дополнительные признаки	Вероятная причина	Метод устранения	Группа сложности работ по устранению отказа
Корпус вибратора под напряжением. При подключении вибратор не работает. Двигатель гудит.	Нарушение изоляции.	Заменить или изолировать поврежденный провод или кабель.	1
	Обрыв одной из жил токоподводящего кабеля.	Устранить обрыв или заменить кабель.	1
Повышенный шум в вибраторе	Ослабли контактные соединения клеммной панели.	Подтянуть контактные соединения.	1
	Отсутствие или недостаток смазки.	Пополнить смазку.	2
	Ослаблены резьбовые соединения вибратора или установочных болтов.	Подтянуть резьбовые соединения вибратора или установочных болтов.	1
Нагрев корпуса вибратора свыше 50°C и возрастание величины тока по сравнению со значениями, указанными в таблице 2.	Вибратор применяется не по назначению.	Применить другой тип вибратора.	1
	Неправильно выбран режим работы.	Изменить режим работы.	2
	Недостаточная жесткость установочной плиты.	Усилить жесткость установочной плиты.	1

10 Требования к хранению и транспортированию

10.1 Вибраторы должны храниться в сухом помещении. Условия хранения – 2, условия транспортирования – 5 по ГОСТ 15150 – 69.

10.2 Утилизация.

Вышедшие из строя вибраторы не представляют опасность для здоровья человека и окружающей среды.

Материалы, из которых изготовлены детали вибратора (чугун, сталь, медь, алюминий), поддаются внешней переработке и могут быть реализованы по усмотрению потребителя.

Детали вибратора, изготовленные с применением пластмассы, изоляционные материалы могут быть захоронены.

11 Свидетельство о приемке

Вибратор электромеханический общего назначения
ИВ – 98Б, ИВ – 99Б, ИВ – 107А, ИВ-107А-1,5, ИВ-105-2,2;
ИВ-99Н, ИВ-107Н, ИВ-107Н-1,5, ИВ-105Н-2,2, ЭВ-320, ИВ-320,
ИВ-01-50, ИВ-02-50 _____ заводской № _____

изготовлен и принят в соответствии с обязательными требованиями государственных стандартов, действующей технической документацией и признан годным для эксплуатации.

Контролер ОТК: _____

Дата: _____ 201 ____ г.

12 Гарантии изготовителя

12.1 Гарантийный срок.

Изготовитель гарантирует соответствие вибраторов требованиям ТУ 3343-006-00239942-2001 при соблюдении потребителем условий эксплуатации, хранения и транспортирования.

Гарантийный срок службы вибраторов - 12 месяцев со дня ввода в эксплуатацию, но не более 18 месяцев со дня отгрузки с завода – изготовителя.

12.2 Показатели надежности.

Вибраторы	Средняя наработка до отказа, ч., не менее
ИВ – 99Б	900
ИВ – 98Б	700
ИВ –107А, ИВ-107А-1,5	700
ИВ-105-2,2	500
ИВ – 99Н	3000
ИВ –107Н, ИВ-107Н-1,5	3000
ИВ-105Н-2,2	3000
ЭВ-320, ИВ-320	900
ИВ-01-50	5000
ИВ-02-50	5000

13 Претензии и иски

Действия по претензиям и искам, вытекающие из поставки продукции ненадлежащего качества, в соответствии с законодательством РФ и договором (контрактом) на поставку.

14 Отзыв о работе

1. Наименование и адрес предприятия.
2. Вибратор общего назначения ИВ – _____ заводской № _____.
Дата выпуска (год и месяц выпуска) _____.
3. Дата ввода в эксплуатацию и виды выполняемых работ
4. Количество отработанных часов с начала эксплуатации.
5. Коэффициент использования по времени.
6. Отзывы за время эксплуатации.

Ваши отзывы о работе вибраторов отправляйте по адресу:
150008, г. Ярославль, пр. Машиностроителей, 83,
ПАО «Ярославский завод “Красный Маяк”.

Тел./факс: (4852) 49 – 05 – 50.

Конструкторско-технологический отдел: тел. (4852) 49 – 05 – 42.

E-mail: commerce@vibrators.ru, <http://www.vibrators.ru>

15 Цветные металлы, используемые в вибраторах

Вибраторы	Сплав алюминий-евый АК5М7 ГОСТ 1583-93. кол-во в кг	Провод обмоточный. кол-во в кг		
		Медь М1 ГОСТ 859-2014	Или алюминий AL для напряжения 42 В	Или алюминий-евый AL с медным покрытием для напряжения 220, 380 В
ИВ –99Б	4,0	0,6	0,225	-
ИВ – 99Н	3,0	0,6	0,225	-
ИВ – 98Б	7,3	1,4	0,486	0,576
ИВ-107А, ИВ-107А-1,5	16,0	2,1	-	-
ИВ-107Н, ИВ-107Н-1,5	12,4	2,1	-	-
ИВ-105-2,2, ИВ-105Н-2,2	16,5	3,8	-	-
ЭВ-320 ИВ-320 ИВ-01-50 ИВ-02-50	0,57 0,66	0,32	-	-